

GARNITURE MECANIQUE A CARTOUCHE EN DEUX PARTIES 442C™ ET 442C™ XL

INSTALLATION SIMPLE ET FIABILITE OPTIMALE DE L'ETANCHEITE





Pourquoi utiliser une garniture en deux parties Chesterton® ?

- Installation sans que vous ayez besoin de démonter votre équipement
- La conception compacte s'adapte à la plupart des équipements
- Amélioration facile en remplacement d'une tresse, souvent sans avoir à remplacer les chemises usées
- Réduction voire élimination du recours à de l'eau de rinçage
- Augmentation de la disponibilité et de la productivité des équipements
- Réparation simple et rapide sur site
- Fiabilité éprouvée dans de nombreux secteurs et contextes

Solution d'étanchéité rapide et fiable

GARNITURES MECANQUES A CARTOUCHE EN DEUX PARTIES 442C™ ET 442C™ XL

Les garnitures mécaniques à cartouche en deux parties 442C et 442C XL de Chesterton allient des performances supérieures en matière d'étanchéité à une installation simple et rapide d'une garniture à cartouche en deux parties. Disponibles dans un vaste éventail de tailles, nos garnitures en deux parties standard conviennent dans de nombreux contextes, réduisent les délais de révision et contribuent à accroître la productivité.

Succès éprouvé

Avec plus de 10000 garnitures en deux parties Chesterton installées et utilisées à travers le monde, vous pouvez avoir confiance dans cette technologie.

Économies importantes réalisées sur l'installation/la maintenance

De par sa conception, la garniture en deux parties peut être installée en quelques heures plutôt qu'en quelques jours grâce à des composants préassemblés qui s'adaptent facilement à votre équipement. Nul n'est besoin de démonter les pompes, tâche parfois inenvisageable, notamment dans certains contextes, tels que les turbines hydrauliques. Une fois installée, la garniture ne nécessite qu'un minimum de maintenance, contrairement à la tresse.



La gamme de garnitures à cartouche en deux parties 442C ne comporte que deux composants principaux et offre une fiabilité d'étanchéité supérieure.

Réparable sur site, ce qui réduit les coûts d'inventaire

Grâce aux kits de pièces de rechange Chesterton, vous avez la certitude que votre garniture en deux parties n'aura jamais besoin de quitter votre site. Contrairement à d'autres conceptions de garnitures en deux parties qui nécessitent de multiples mesures, des modifications d'élastomères et de la colle pour maintenir les composants ensemble, les garnitures 442C et 442C XL sont configurées de manière à pouvoir être réparées sur site afin de minimiser les efforts de maintenance de votre usine et son temps d'arrêt, ainsi que d'économiser sur les coûts d'inventaire.

Conception supérieure garantissant une grande facilité d'utilisation



1 Faces à emboîtement

De par sa conception, la gamme de garnitures à cartouche en deux parties 442C Chesterton propose de nombreux avantages et s'appuie sur l'expertise acquise grâce à 10 000 installations à travers le monde. Nous nous concentrons sur la mise au point de solutions d'étanchéité à la fois simples, reproductibles et fiables.

Face à emboîtement brevetée

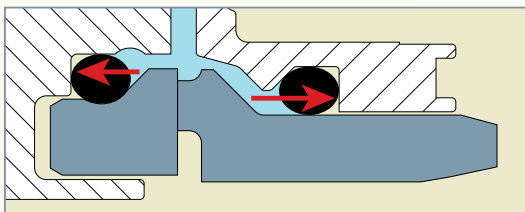
Fente de précision, planéité garantie. La fiabilité d'étanchéité dépend directement de la planéité des faces. Notre face à emboîtement brevetée permet d'assembler les deux moitiés. Vous n'auriez jamais su qu'elle était en deux parties si nous ne vous l'avions pas dit !

Conception de la face à alignement automatique

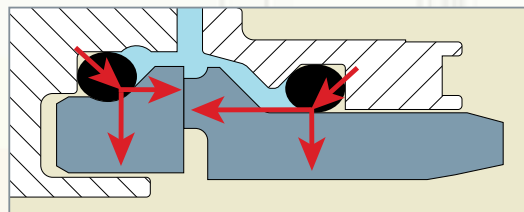
Installation efficace et précise. L'alignement des faces de la garniture s'effectue lorsque le chapeau est installé autour du support rotatif. Résultat : les faces sont alignées sans qu'il soit nécessaire de manipuler les faces ou d'effectuer des ajustements.

Fiabilité de l'étanchéité lors des passages de la pression au vide

La conception inclinée brevetée maintient ensemble les fentes de la face de la garniture aussi bien dans des conditions de pression que de vide.



Dans des conditions de pression, les moitiés de la bague d'étanchéité sont contraintes l'une contre l'autre.



Dans des conditions de vide, la pression atmosphérique agit sur les joints toriques et les contraint contre les surfaces inclinées des faces d'étanchéité.

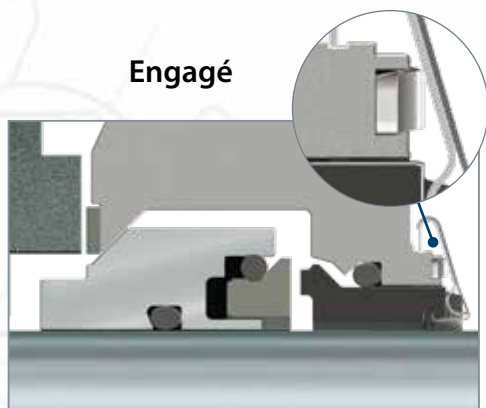
Installation propre à la gamme de tailles

Les garnitures 442C et 442C XL sont dotées d'outils et d'instructions d'installation uniques qui garantissent un bon démarrage reproductible.

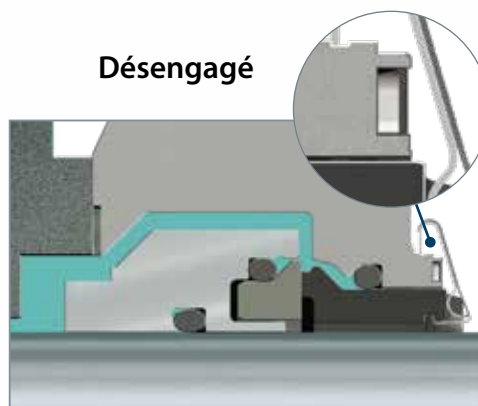
L'attention portée aux détails et les années d'expérience de Chesterton font de nos garnitures en deux parties celles que choisirait à coup sûr votre équipement.

Dispositif d'écartement à lames et porte-ressort

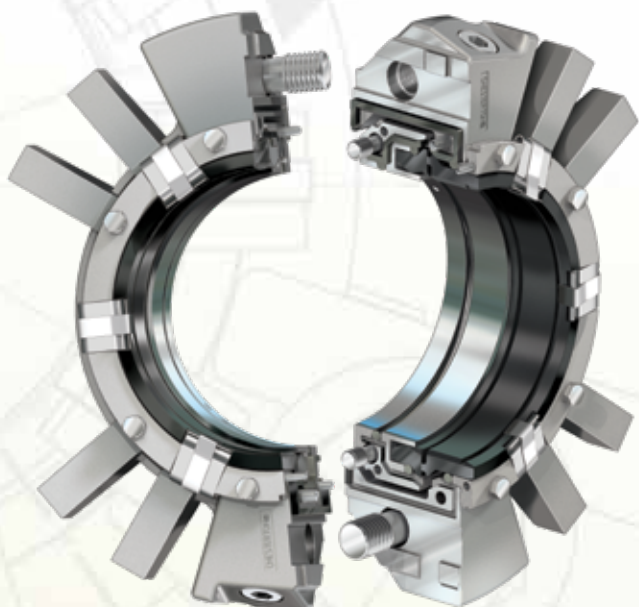
La clé du succès ? La planéité. En assurant un dégagement maximal entre les faces en deux parties et alignées avec précision, ce dispositif n'engage les faces que lorsqu'elles sont à la parallèle l'une de l'autre, ce qui met sous tension les ressorts externes en Elgiloy®. Le dispositif d'écartement à lames se trouve sur le modèle 442C et le porte-ressort, sur le 442C XL.



Le dispositif d'écartement à lames est engagé et rétracte la face stationnaire, ce qui laisse un vaste espace entre les faces de la garniture pour faciliter l'installation.



Après installation, le dispositif d'écartement à lames se désengage automatiquement pendant l'assemblage des moitiés de chapeau, ce qui déclenche la force du ressort entre les deux faces de la garniture.



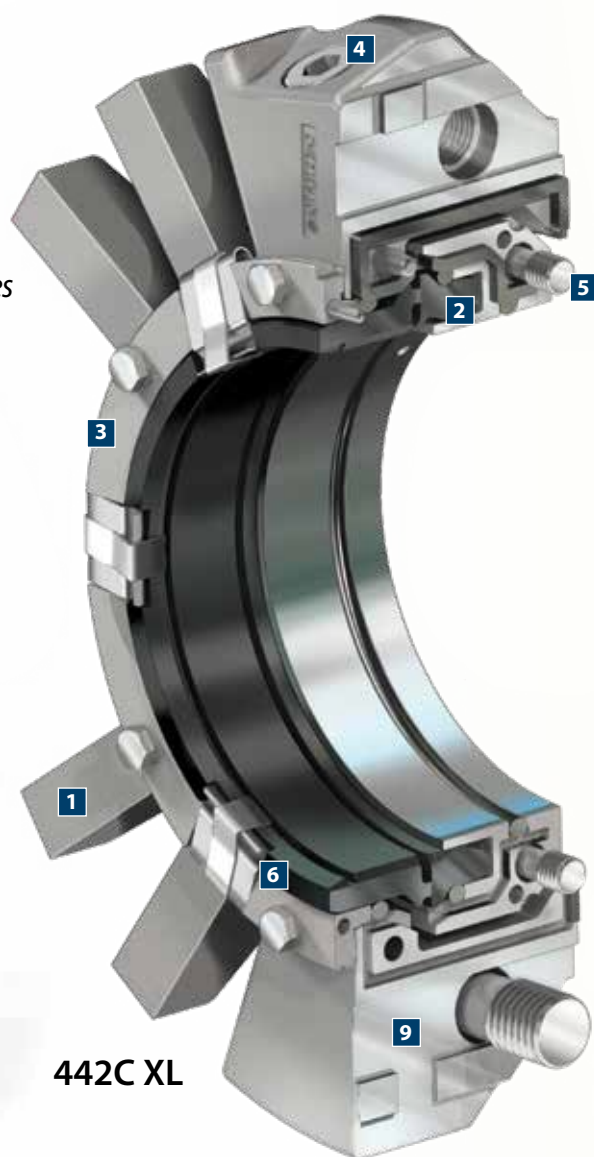
Le modèle 442C XL convient aux arbres d'équipement de 125 mm (5,00") à 195 mm (7,75") et est doté d'un porte-ressort.



Le modèle 442C convient aux arbres d'équipement jusqu'à 120 mm (4,75") et est doté d'un dispositif d'écartement à lames

Quand l'expérience fait la différence

Les connaissances approfondies et les années d'expérience de Chesterton dans le domaine de la conception technique des garnitures en deux parties nous ont permis de doter les modèles 442C et 442C XL de caractéristiques et performances supérieures, sur lesquelles nos clients peuvent compter.



442C XL

Paramètres de fonctionnement

Tailles	25 mm – 195 mm (1,000" – 7,750")
Pression*	711 mm (28") Hg Vide – 30 bar g (450 psig)
Température	Max. 120 °C (250 °F)
Vitesse, humide	Max. 20 m/s (4000 fpm)

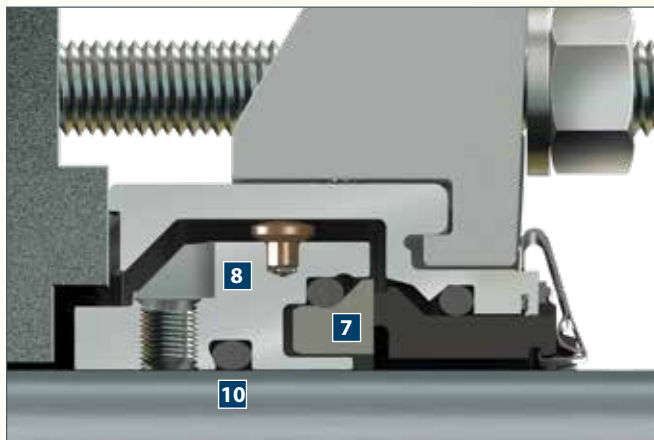
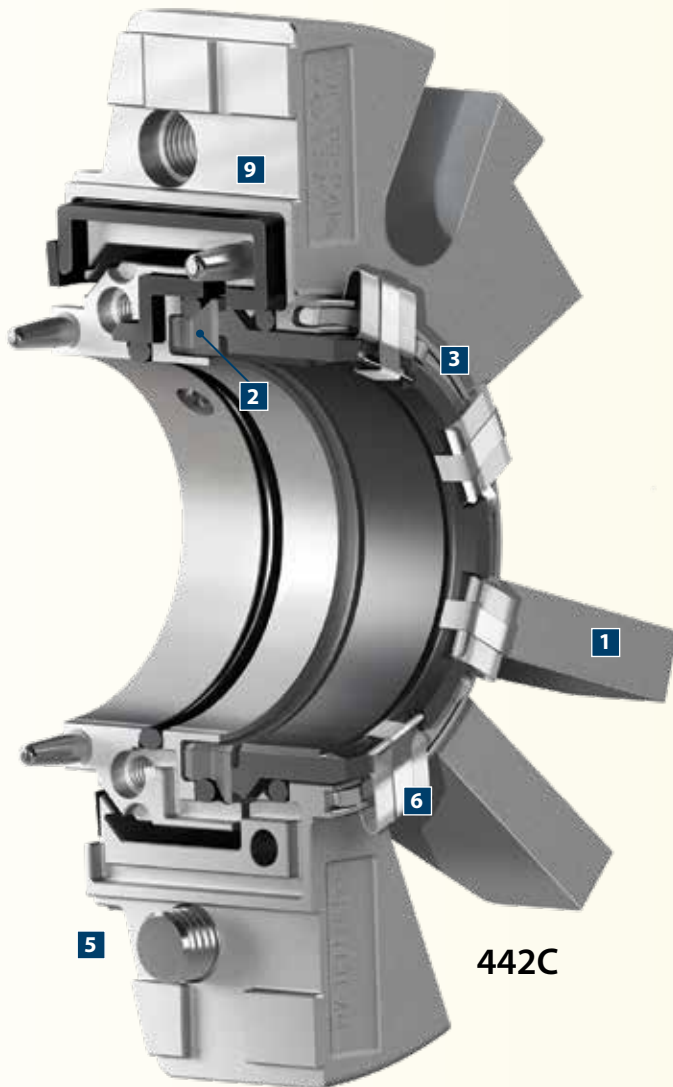
Normes et homologations : ISO-3069-S, ASME B73.1, ASME B73.2, NSF-61

*Les capacités de pression de la garniture dépendent d'un ensemble de critères : fluide à étancher, température, vitesse et face de la garniture. Consultez Chesterton Engineering afin d'en savoir plus sur les autres matériaux disponibles en option, les applications dépassant les paramètres de fonctionnement publiés et les tailles de garnitures supplémentaires.

Matériaux de construction

Composant	Matériaux standard
Faces	CB, RSC, CR
Élastomères	FKM, EPDM, FEPM, FFKM
Métaux	EN 1.4401 (316SS)
Ressorts	Elgiloy®

CARACTERISTIQUES ET AVANTAGES DES GARNITURES EN DEUX PARTIES 442C ET 442C XL



1 Chapeau réglable breveté

Réglage facile permettant d'adapter la garniture à la séquence de serrage des boulons de votre équipement.

2 Alignement des faces à emboîtement brevetées

Planéité supérieure de la face.

3 Dispositif d'écartement à lames et porte-ressort brevetés

Offre une protection et une sécurité accrues pour les faces de la garniture pendant l'installation. Les faces ne sont en contact que lorsqu'elles sont à la parallèle l'une de l'autre.

4 Ports de rinçage intégrés

La capacité maximale de rinçage et de mise à l'air libre est assurée par deux ports à 180° l'un de l'autre.

5 Éléments de fixation capturés brevetés

L'installation est facilitée. Tous les éléments de fixation demeurent dans le chapeau et le support rotatif pendant l'installation.

6 Ressorts à lames anti-colmatage

Des ressorts à lames résistants au colmatage assurent un chargement et un réglage constants.

7 Conception équilibrée des garnitures

Génère moins de chaleur à des pressions extrêmes ; le modèle 442C assure l'étanchéité à partir d'un vide à 28" Hg jusqu'à 450 psig.

8 Centrage automatique breveté

Assure un fonctionnement concentrique de la face de la garniture grâce à des plots de centrage internes automatiques.

9 Conception compacte du chapeau

Convient à davantage d'équipements sans qu'aucune modification ne soit nécessaire. Les modèles 442C et 442C XL comptent parmi les garnitures mécaniques les plus compactes du marché.

10 Encoche de joint torique captif

Plus de facilité et de fiabilité pour vous. Les joints toriques sont logés dans des encoches spécifiques afin d'optimiser les performances et de prolonger la durée de vie des garnitures.

Une conception adaptée à vos besoins

Visant en priorité la maximisation de la productivité des équipements et de la main d'œuvre, les garnitures en deux parties Chesterton viennent répondre aux besoins croissants des fabricants de pompes modernes, des prescripteurs et des opérateurs du monde entier.

CONCEPTION ADAPTEE A VOTRE EQUIPEMENT

S'adapte aux dimensions de votre équipement

La conception compacte du chapeau s'adapte à la plupart des équipements sans nécessiter de modification ou d'adaptation spéciale du fait de sa faible longueur axiale.

S'adapte à la position de boulonnage de votre équipement

Les pattes réglables du chapeau permettent d'installer facilement la garniture sur la plupart des équipements sans nécessiter de modification de la conception.

S'adapte à l'agencement de votre tuyauterie

Deux ports de rinçage intégrés sont situés à 180° l'un de l'autre, ce qui facilite l'accès aux ports dans de multiples orientations d'installation.



CONCEPTION ADAPTEE A VOS APPLICATIONS

Prolongement de la durée de vie des faces de garniture

La conception de la face de garniture à équilibrage hydraulique génère moins de chaleur, ce qui assure une étanchéité plus longue et plus fiable. La fiabilité de fonctionnement des faces de garniture se constate au niveau des plots de centrage automatique brevetés lors de l'alignement de l'élément rotatif à l'intérieur du chapeau, permettant un fonctionnement concentrique de la face de la garniture.

Répond aux exigences de vos contextes d'utilisation

La conception brevetée de l'encoche inclinée du joint torique maintient ensemble les fentes de la face de la garniture aussi bien dans des conditions de pression que de vide, ce qui permet des passages fiables de la pression au vide.

Traite vos fluides de procédé

Les ressorts se trouvent hors du fluide à étancher afin d'éviter tout colmatage.



CONCEPTION POUR VOS INSTALLATEURS ET OPERATEURS

Installez vos garnitures en toute confiance

Les éléments de fixation captifs brevetés demeurent dans les logements des garnitures 442C et 442C XL pendant l'assemblage et le désassemblage, ce qui simplifie l'installation et les manœuvres autour de l'équipement.

Alignement automatique

La technologie avancée et brevetée des faces à emboîtement permet d'assembler avec précision les moitiés de face en maintenant l'alignement et la planéité des faces.

Maintien de l'intégrité des faces

L'installation de l'ensemble du chapeau est réalisée sans que la force du ressort n'agisse sur les faces de la garniture.

Simplicité d'installation et de réparation

Les joints toriques sont maintenus dans des encoches uniques qui permettent de maintenir les joints toriques en deux parties en place sans avoir recours à des adhésifs ou à des composants élastomères spéciaux.

Cinq caractéristiques clés de la conception des garnitures



- ✓ Conception équilibrée
- ✓ Sans usure de contact
- ✓ Faces de garnitures monolithiques
- ✓ Conception stationnaire
- ✓ Ressorts protégés

Les cinq caractéristiques clés de conception des garnitures Chesterton augmentent les performances et la longévité des garnitures dans de nombreux contextes d'utilisation et de nombreux secteurs.

Fiabilité dans tous les secteurs

Les garnitures en deux parties peuvent être installées sur les petites et grandes pompes de votre site. Les principales applications se retrouvent dans les secteurs suivants :



INDUSTRIE ELECTRIQUE

Pompes d'alimentation pour chaudière
Pompes à condensat
Pompes à eau brute
Pompes d'admission d'eau de rivière
Pompes de manutention des cendres

Pompes à lait de chaux
Agitateurs pour absorbeurs de désulfuration des fumées
Turbines à eau



TRAITEMENT CHIMIQUE

Pompes à eau de refroidissement
Séchoirs
Mélangeurs à ruban

Filtres rotatifs
Réacteurs
Mélangeurs/agitateurs



TRAITEMENT DE L'EAU

Pompes pour affluents/effluents
Stations de pompage
Raffineries
Pompes à eau de refroidissement
Fabrication
Pompes à eau sanitaire
Dessalement
Pompes d'admission d'eau

Pompes à saumure
Pompes d'alimentation du filtre
Industrie papetière
Pompes à eau vive
Pompes de distribution
Transporteurs à vis
Agitateurs de cuviers de pâte
Triturateurs

Pompes de ventilateur
Pompes d'admission d'eau de rivière
Pompes d'alimentation pour chaudière
Pompes à eaux usées

Etude de cas

UNE STATION D'EPURATION DES EAUX USEES REDUIT CONSIDERABLEMENT LE DELAI D'INSTALLATION DE SES GARNITURES GRACE A DES GARNITURES EN DEUX PARTIES

Défi

Contexte

Les stations d'épuration des eaux usées disposent souvent de gros équipements destinés à déplacer les fluides nécessaires à leur fonctionnement normal. La réparation de ces gros équipements est très coûteuse et prend énormément de temps.

La station d'épuration des eaux usées avec laquelle Chesterton collabore dans l'Ohio en est un excellent exemple. Elle est équipée de grosses pompes à aspiration en bout qui utilisent des garnitures à cartouche, à remplacer tous les deux ans, voire plus fréquemment. Env. 8 à 10 heures sont nécessaires à l'équipe de maintenance pour démonter la pompe, remplacer la garniture à cartouche et réinstaller la pompe.



Pompe à aspiration en bout 12 x 12 x 15.

Solution

Service

Lorsque nous lui avons présenté les avantages de la [garniture à cartouche en deux parties Chesterton 442C](#), ainsi que sa facilité d'installation et d'utilisation, le client a décidé de remplacer la garniture à cartouche de l'une des pompes de son site. Une garniture 442C 4,50" dotée de faces RSC/RSC et de joints toriques FEPM a été installée par l'équipe de maintenance du site en env. 1 à 2 heures. La garniture fonctionne à présent sans problème depuis plus de 5 mois. Certaines garnitures à cartouche antérieures ne duraient pas plus de 4 à 5 mois !



La garniture à cartouche en deux parties 442C de 114 mm (4,50") a été installée en moins de deux heures.

Résultats

Au vu de ce succès initial, l'usine prévoit à présent de remplacer toutes ses garnitures à cartouche par des garnitures en deux parties 442C. Une quinzaine de pompes devraient ainsi connaître cette évolution.

L'usine peut s'attendre à une économie annuelle moyenne d'env. 3000 \$ pour chaque garniture en deux parties grâce à une fiabilité accrue et à un délai d'installation considérablement réduit. Si les 15 pompes sont converties, l'usine peut s'attendre à économiser 45000 \$ supplémentaires par an.



L'usine prévoit de réaliser des économies importantes chaque année.



Solutions à l'échelle mondiale, service local

Depuis sa fondation en 1884, A.W. Chesterton Company a su répondre avec succès aux besoins critiques de sa clientèle très diverse. Aujourd'hui, comme toujours, nos clients comptent sur les solutions Chesterton pour accroître la fiabilité de leur matériel, optimiser leur consommation d'énergie et leur fournir un support et un service technique local où qu'ils se trouvent dans le monde.

Voici les capacités de Chesterton à l'échelle mondiale :

- Un support technique aux usines dans plus de 113 pays
- Des usines de fabrication dans le monde entier
- Plus de 500 bureaux de vente et centres de service dans le monde entier
- Plus de 1 200 spécialistes et techniciens de service locaux qualifiés

Visitez notre site Web : chesterton.com



Certifications ISO disponibles à chesterton.com/corporate/iso

Distribué par :

442C™ est une marque commerciale d'A.W. Chesterton Company.
Elgiloy® est une marque déposée d'Elgiloy Specialty Metals, division de Combined Metals of Chicago.

Les informations techniques reflètent les résultats obtenus lors d'essais en laboratoire, et elles sont fournies uniquement pour indiquer des propriétés générales. A.W. Chesterton Company n'offre aucune garantie, directe ou indirecte, y compris les garanties de vente et de performance concernant les utilisations spécifiques. Toute responsabilité est limitée seulement au remplacement du produit. Toute image contenue dans le présent document l'est uniquement à des fins d'illustration générale ou esthétiques et ne fournit aucune consigne, information de sécurité, de maintenance ou d'utilisation, ni aucun conseil concernant tout produit ou équipement. Veuillez vous reporter aux fiches de données de sécurité, aux fiches techniques et/ou à l'étiquette du produit pour une utilisation, une maintenance et une élimination sûres des produits, ou consultez votre représentant Chesterton local.

© 2021 A.W. Chesterton Company

® Marque déposée, propriété exclusive de A.W. Chesterton Company aux États-Unis et dans d'autres pays, sauf mention contraire.